

Metal oxide (ZnO) surge arrester
with composite polymer insulator in tube design
Type series SBKT 54 to 396/SM-A-I
previously SBK XXX/10.3-I

Metalloxidableiter (ZnO)
mit Kunststoff-Verbundisolator im Rohr-Design
Typenreihe SBKT 54 bis 396/SM-A-I
vormals SBK XXX/10.3-I

Field of application

Protection of Transformers, Switch-Gear and substations in general against atmospheric and switching overvoltages

Selection of metal oxide (ZnO) surge arresters

The selection of the rated and the continuous operating voltage of the arresters is depending on the neutral point treatment of the network.

Guidelines for selection
see VDE 0675-5 or IEC 60099-5

Arrester properties

- glass fibre reinforced resin (GFRR) tube with silicone rubber sheds
- absolutely unbreakable pressure relief characteristics
- very high bending strength

Design

Type tested according to IEC 60099-4

colour: grey RAL 7040

fittings: Al alloy

connections: clamps, screws, nuts stainless steel (aluminum and other materials on request)

Optional accessories

surge counter, monitoring spark gap, smartCOUNT

Technical Parameters acc. to IEC 60099-4

Rated voltage U_r :	54 to 396 kV
Arrester class:	station SM
Nominal discharge current:	10 kA
Switching impulse discharge current:	1 kA
Repetitive charge transfer rating Q_{rs} :	2,4 C
Thermal energy rating W_{th} :	8 kJ/kV _{Ur}
Line discharge class:	3
High current impulse (4/10 μ s):	100 kA
Rated short-circuit current:	65 kA

Service conditions

Ambient temperature:	-60 °C to +60 °C
Rated frequency:	48 Hz to 62 Hz

Anwendungsbereich

Schutz von Transformatoren, Schaltgeräten und Anlagen gegen atmosphärische und Schaltüberspannungen

Metalloxidableiterauswahl (ZnO)

Die Auswahl der Bemessungs- und Dauerspannung der Ableiter ist von der Sternpunktbehandlung der Netze abhängig.

Auswahlkriterien siehe
VDE 0675-5 bzw. IEC 60099-5

Ableitereigenschaften

- Kunststoff-Verbundisolator aus GFK-Rohr mit Silikonbeschichtung
- bruchsicheres Verhalten im Überlastungsfall
- sehr hohe mechanische Biegefestigkeit

Ausführung

Typgeprüft nach IEC 60099-4

Farbe: grau RAL 7040

Armaturen: Guss AL-Legierung

Verbindungen: Klemmen, Schrauben, Muttern Edelstahl (Aluminium oder andere Materialien auf Anfrage)

Mögliches Zubehör

Ansprechzähler, Kontrollfunkenstrecken, smartCOUNT

Technische Parameter nach IEC 60099-4

Bemessungsspannung U_r :	54 bis 396 kV
Ableiterklasse:	Hochspannung SM
Nennableitstoßstrom:	10 kA
Schaltstoßstrom:	1 kA
Wiederholtes Nenn-Ladungsableitvermögen Q_{rs} :	2,4 C
Thermische Energieaufnahme-fähigkeit W_{th} :	8 kJ/kV _{Ur}
Leitungsentladungsklasse:	3
Hochstoßstrom (4/10 μ s):	100 kA
Nenn-Kurzschlussstrom:	65 kA

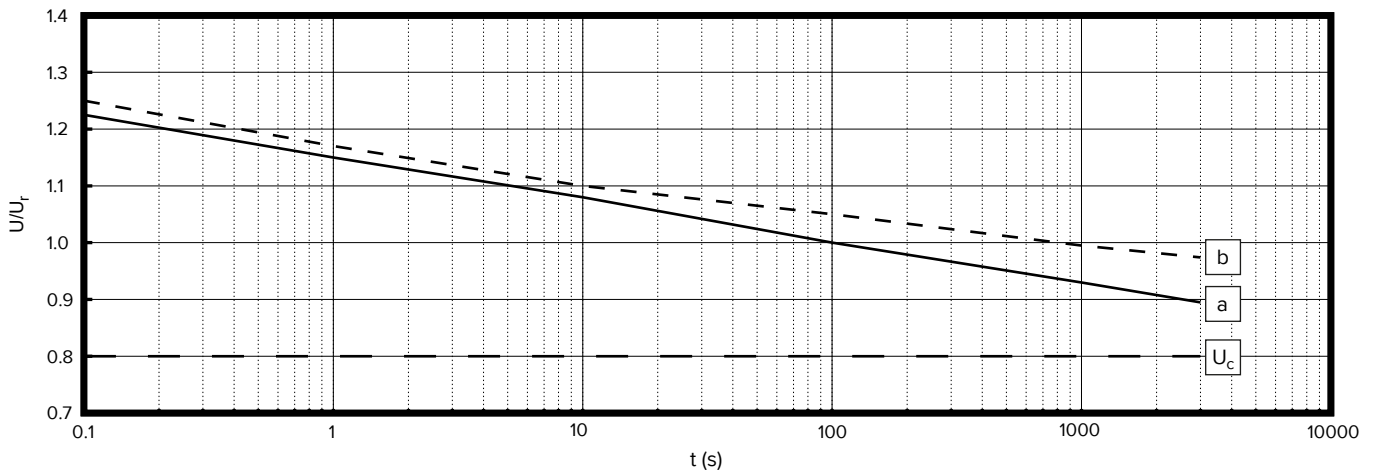
Betriebsbedingungen

Umgebungstemperatur:	-60 °C bis +60 °C
Bemessungsfrequenz:	48 Hz bis 62 Hz

Type ¹⁾ / Typ ¹⁾	Rated Voltage / Bemessungsspannung U_r kV	Continuous operating voltage / Dauerspannung U_c kV	Temporary Overvoltage TOV ²⁾ / Zeitweil. Spannungsüberhöhung TOV ²⁾		Residual voltage at steep, lightning and switching current impulse / Restspannung bei Steil-, Blitz- und Schaltstoßstrom										Min. housing size / Mindestgehäusegröße
			U_{1s} kV	U_{10s} kV	10 kA (1/20 μ s) kV	5 kA (8/20 μ s) kV	10 kA (8/20 μ s) kV	20 kA (8/20 μ s) kV	40 kA (8/20 μ s) kV	500 A (30/70 μ s) kV	1.000 A (30/70 μ s) kV	2.000 A (30/70 μ s) kV	3.000 A (30/70 μ s) kV		
SBKT 54/SM-A-I	54	43	62	58	137	119	127	137	151	103	107	110	113	03	
SBKT 72/SM-A-I	72	58	83	78	183	159	169	183	201	137	142	147	151	03	
SBKT 75/SM-A-I	75	60	86	81	190	166	176	190	210	143	148	153	158	03	
SBKT 78/SM-A-I	78	62	90	84	198	172	183	198	218	148	154	159	164	03	
SBKT 81/SM-A-I	81	65	93	87	206	179	190	206	227	154	160	166	170	03	
SBKT 84/SM-A-I	84	67	97	91	213	186	197	213	235	160	166	172	176	03	
SBKT 90/SM-A-I	90	72	104	97	228	199	212	228	252	171	178	184	189	03	
SBKT 96/SM-A-I	96	77	110	104	244	212	226	244	268	183	190	196	202	04	
SBKT 102/SM-A-I	102	82	117	110	259	225	240	259	285	194	201	209	214	04	
SBKT 108/SM-A-I	108	86	124	117	274	239	254	274	302	206	213	221	227	04	
SBKT 114/SM-A-I	114	91	131	123	289	252	268	289	319	217	225	233	240	04	
SBKT 120/SM-A-I	120	96	138	130	305	265	282	305	336	228	237	245	252	05	
SBKT 123/SM-A-I	123	98	141	133	312	272	289	312	344	234	243	251	258	05	
SBKT 132/SM-A-I	132	106	152	143	335	292	310	335	369	251	261	270	277	05	
SBKT 138/SM-A-I	138	110	159	149	350	305	324	350	386	263	272	282	290	05	
SBKT 144/SM-A-I	144	115	166	156	365	318	338	365	403	274	284	294	303	05	
SBKT 150/SM-A-I	150	120	172	162	381	331	352	381	419	286	296	307	315	06	
SBKT 154/SM-A-I	154	123	177	166	391	340	362	391	431	293	304	315	324	06	
SBKT 168/SM-A-I	168	134	193	181	426	371	395	426	470	320	332	343	353	06	
SBKT 186/SM-A-I	186	149	214	201	472	411	437	472	520	354	367	380	391	08	
SBKT 192/SM-A-I	192	154	221	207	487	424	451	487	537	365	379	393	403	08	
SBKT 198/SM-A-I	198	158	228	214	503	437	465	503	554	377	391	405	416	08	
SBKT 210/SM-A-I	210	168	242	227	533	464	494	533	587	400	415	429	441	09	
SBKT 216/SM-A-I	216	173	248	233	548	477	508	548	604	411	426	442	454	09	
SBKT 228/SM-A-I	228	182	262	246	579	504	536	579	638	434	450	466	479	09	
SBKT 240/SM-A-I	240	192	276	259	609	530	564	609	671	457	474	491	504	11	
SBKT 264/SM-A-I	264	211	304	285	670	583	620	670	738	503	521	540	555	12	
SBKT 288/SM-A-I	288	230	331	311	731	636	677	731	805	548	569	589	605	15	
SBKT 336/SM-A-I	336	269	386	363	853	742	790	853	940	640	663	687	706	16	
SBKT 342/SM-A-I	342	274	393	369	868	755	804	868	956	651	675	699	719	17	
SBKT 360/SM-A-I	360	288	414	389	914	795	846	914	1007	685	711	736	756	21	
SBKT 366/SM-A-I	366	293	421	395	929	808	860	929	1024	697	722	748	769	21	
SBKT 372/SM-A-I	372	298	428	402	944	822	874	944	1040	708	734	761	782	21	
SBKT 390/SM-A-I	390	312	448	421	990	862	916	990	1091	742	770	797	819	21	
SBKT 396/SM-A-I	396	317	455	428	1005	875	931	1005	1107	754	782	810	832	21	

¹⁾Pre-selected by Tridelta Meidensha. We will send you an overview of all available types upon request. /
²⁾Vorausgewählt durch Tridelta Meidensha. Eine Übersicht aller verfügbarer Typen senden wir Ihnen gerne auf Anfrage.
³⁾with prior duty / mit vorheriger Belastung

Power-frequency voltage-versus-time characteristic (initial temperature +60°C)
a) with prior duty (W_{th}); b) without prior duty
Wechselspannungs-Zeit-Kennlinie (TOV) (Ausgangstemperatur +60°C)
a) mit vorheriger Belastung (W_{th}); b) ohne vorherige Belastung

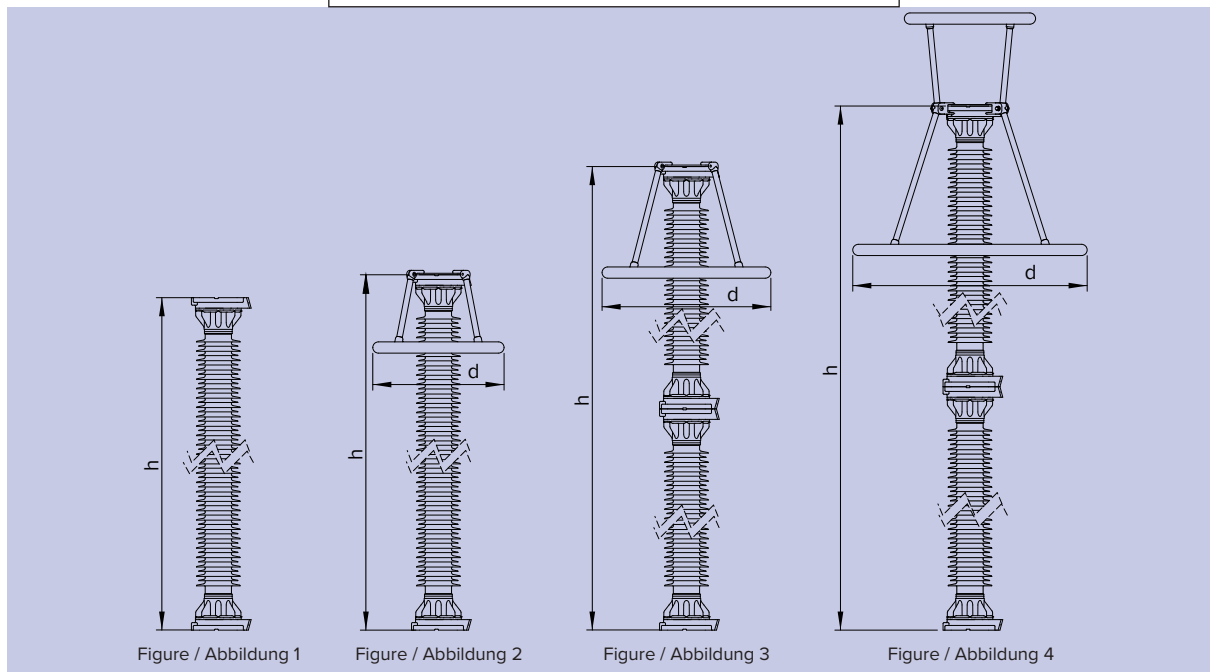


Housing size / Gehäusegröße	Height / Höhe h mm	min. creepage distance / min. Kriechweg mm	max. weight ¹⁾ / max. Gewicht ¹⁾ kg	Grading ring / Potential-ring d mm	min. rated voltage / min. Bemessungsspannung kV	Figure / Abbildung	Insulation of arrester housing at standard atmosphere / Äußere Isolation bei Standardatmosphäre		
							p.f. withstand voltage (wet) / Nennstehwechselspannung (berechnet)	Lightning impulse withstand voltage / Nennstehblitzspannung	Switching impulse withstand voltage (wet) / Nennstehschaltspannung (berechnet)
							PFWL 50 Hz kV	LIWL 1.2/50µs kV	SIWL 250/2.500µs kV
03	1.022	2.240	41	-	54	1	265	377	382
04	1.222	2.980	47	-	54	1	328	486	475
05	1.422	3.720	53	-	84	1	386	595	562
06	1.572	4.280	60	-	84	1	428	677	625
07	1.722	4.840	69	700	84	2	436	695	638
08	1.872	5.400	74	700	84	2	462	749	677
09	2.072	6.140	81	700	96	2	497	825	730
10	2.222	6.700	84	700	114	2	533	906	785
11	2.744	7.080	109	900	114	3	611	927	903
12	2.794	7.260	113	900	114	3	621	959	920
13	2.844	7.440	112	900	132	3	632	994	936
14	2.894	7.640	113	900	132	3	642	1.005	952
15	3.144	8.560	125	900	132	3	692	1.150	1.029
16	3.294	9.120	130	900	186	3	720	1.227	1.073
17	3.444	9.680	135	1.250	186	3	753	1.347	1.124
18	3.494	9.860	135	1.250	186	3	761	1.357	1.137
19	3.494	9.860	143	1.250	346	4	761	1.357	1.137
20	3.744	10.800	140	1.250	186	3	805	1.504	1.205
21	3.744	10.800	153	1.250	346	4	805	1.504	1.205
22	3.944	11.540	144	1.250	186	3	804	1.502	1.205
23	3.944	11.540	157	1.250	346	4	804	1.502	1.205
24	4.094	12.100	147	1.250	186	3	829	1.577	1.244
25	4.094	12.100	160	1.250	346	4	829	1.577	1.244
26	4.144	12.280	148	1.250	186	3	837	1.611	1.256
27	4.144	12.280	161	1.250	346	4	837	1.611	1.256
28	4.444	13.400	154	1.250	228	3	884	1.768	1.331
29	4.444	13.400	167	1.250	346	4	884	1.768	1.331

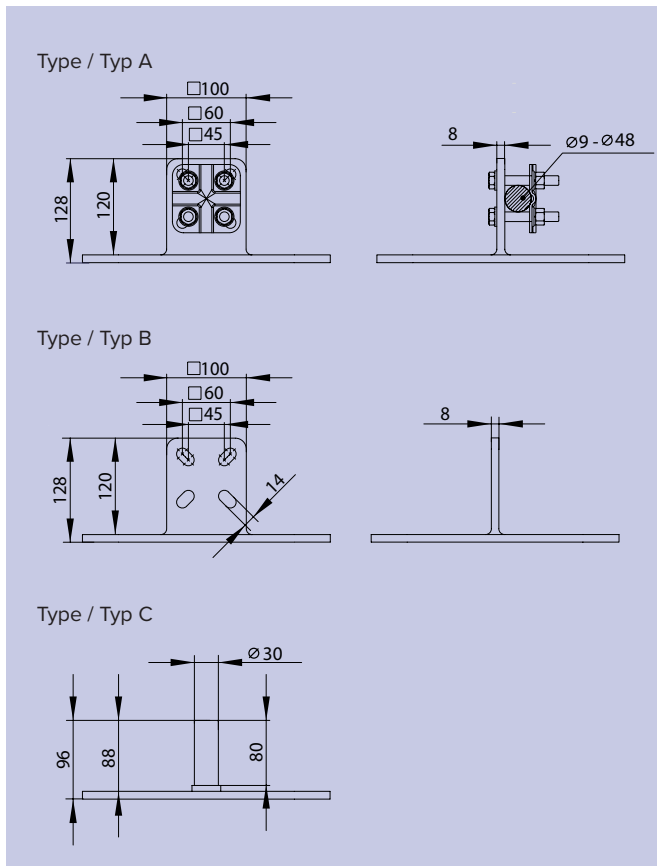
¹⁾ without accessories. Please refer to the technical drawing for the specific weight.
ohne Zubehör. Das spezifische Gewicht entnehmen Sie bitte der technischen Zeichnung.

Mechanical guaranteed data / Mechanische Garantiewerte

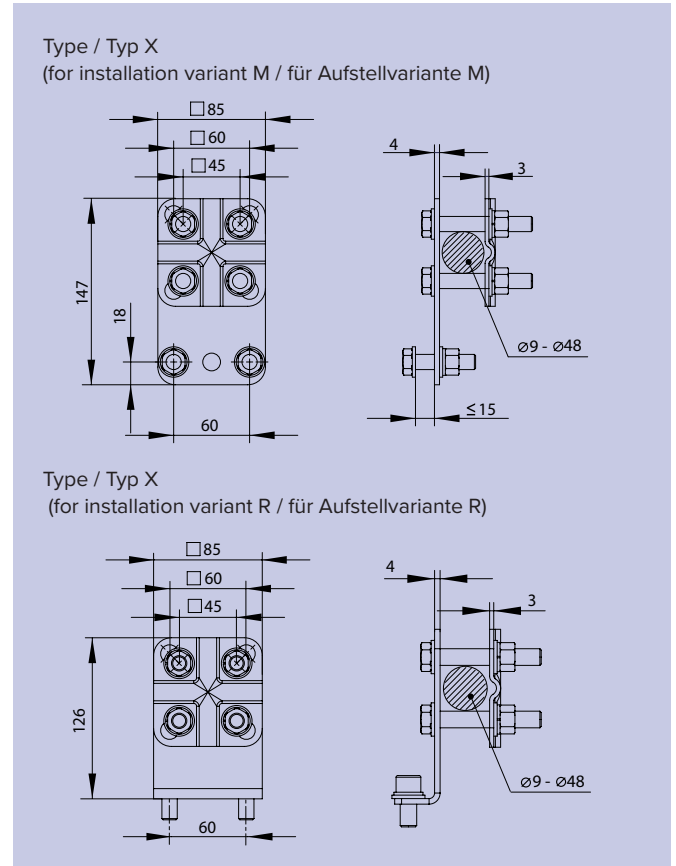
Specified short-term load / Festgelegte Kurzzeitlast (SSL):	12.000 Nm
Specified long-term load / Festgelegte Langzeitlast (SLL):	6.000 Nm



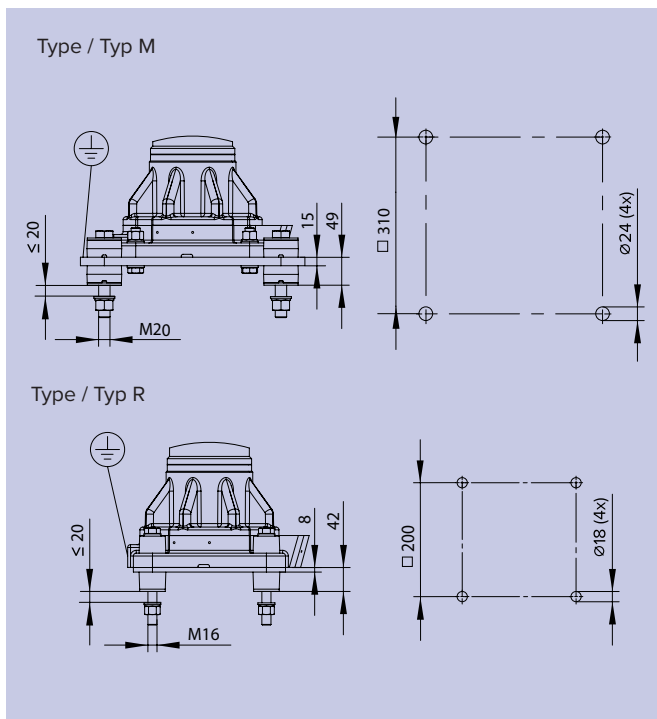
Line terminals / Phasenanschlüsse



Earth terminals / Erdanschlüsse



Variants of installation / Aufstellvarianten



How to order / Bestellbeispiel:

Metal oxide (ZnO) surge arrester /
Metalloxidableiter (ZnO) SBKT 96/SM-A-I

Housing / Gehäuse 04
Line terminal / Phasenanschluss A
Variant of installation / Aufstellvariante M
Earth terminal / Erdanschluss X

Specifications in this leaflet are subject to change
without notice.
Wir behalten uns vor, technische Inhalte zu ändern.

All dimensions in mm / Alle Abmessungen in mm



ZOTUP S.r.l.
Via A. Depretis, 11
24124 Bergamo
Italy
VAT No. IT01734950163
Ph. +39 035 361035
www.zotup.com
info@zotup.it