



Metal oxide surge arrester
with composite polymer insulator
Type series SBK 6/20.4-I to SBK 420/20.4-I

Field of application

Protection of transformers, switchgears and plants against atmospheric and switching overvoltages

arrester properties

- glas fibre reinforced resin (GFRR) tube with silicon rubber sheds
- absolutely unbreakable pressure relief characteristic
- very high bending strength

Design

standard: IEC 60099-4
colour: grey RAL 7040
fittings: Al alloy, stainless steel
connections: clamps, screws, nuts hot dip galv. or stainless steel

Optional accessories

Monitoring spark gap, surge counter, diagnostic appliance

Operating conditions

ambient temperature:	-60°C to +55°C
rated frequency:	48 cps to 62 cps

Technical parameters

rated voltage U_r :	6 kV to 420 kV
nominal discharge current :	20 kA
high current impulse (4/10) :	100 kA
long duration current impulse:	1200 A / 2000 μ s
Line discharge class :	4
rated short circuit current:	50 ... 63 kA
specific energy withstand acc. to IEC 60099-4:	9,2 kJ / kV _{Ur}
double impulse 3000 μ s:	16 kJ / kV _{Ur}
mechanical withstand (MPSL)	12 kNm

Metalloxidableiter
mit Kunststoff-Verbundisolator
Typenreihe SBK 6/20.4-I bis SBK 420/20.4-I

Anwendungsbereich

Schutz von Transformatoren, Schaltgeräten und Anlagen gegen atmosphärische und Schaltüberspannungen

Ableitereigenschaften

- Kunststoff-Verbundisolator aus GFK Rohr mit Silikonbeschirmung
- bruchsaicheres Verhalten im Überlastungsfall
- sehr hohe mechanische Biegefestigkeit

Ausführung

Standard: IEC 60099-4
Farbe: grau, RAL 7040
Armaturen: Guß Al-Legierung, Edelstahl
Verbindungen: Klemmen, Schrauben und Muttern feuerverzinkt oder CrNi-Stahl

Mögliches Zubehör

Kontrollfunkenstrecke, Ansprechzähler, Diagnoseeinrichtung

Normale Betriebsbedingungen

Umgebungstemperatur:	-60°C bis +55°C
Netzfrequenz:	48 Hz bis 62 Hz

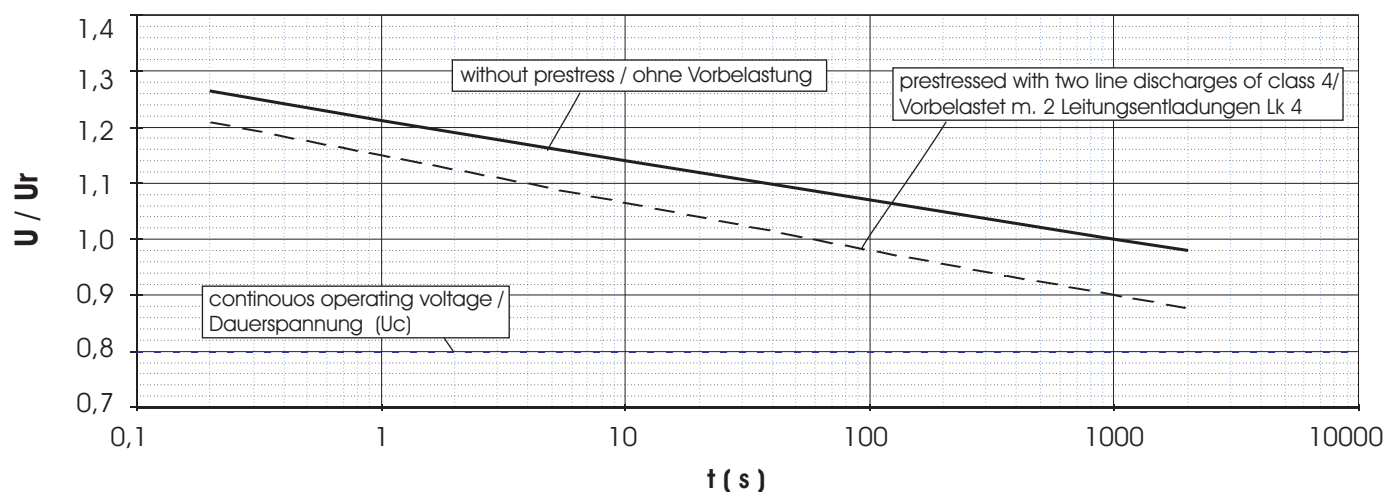
Technische Parameter

Bemessungsspannung U_r :	6 kV bis 420 kV
Nennableitstoßstrom:	20 kA
Hochstoßstrom (4/10):	100 kA
Rechteckstoßstrom:	1200 A / 2000 μ s
Leitungsentladungsklasse:	4
Überlastungsfähigkeit:	50 ... 63 kA
Energieaufnahmevermögen entspr. IEC 60099-4:	9,2 kJ / kV _{Ur}
bei Doppelstoß 3000 μ s:	16 kJ / kV _{Ur}
mechanische Belastbarkeit (MPSL)	12 kNm

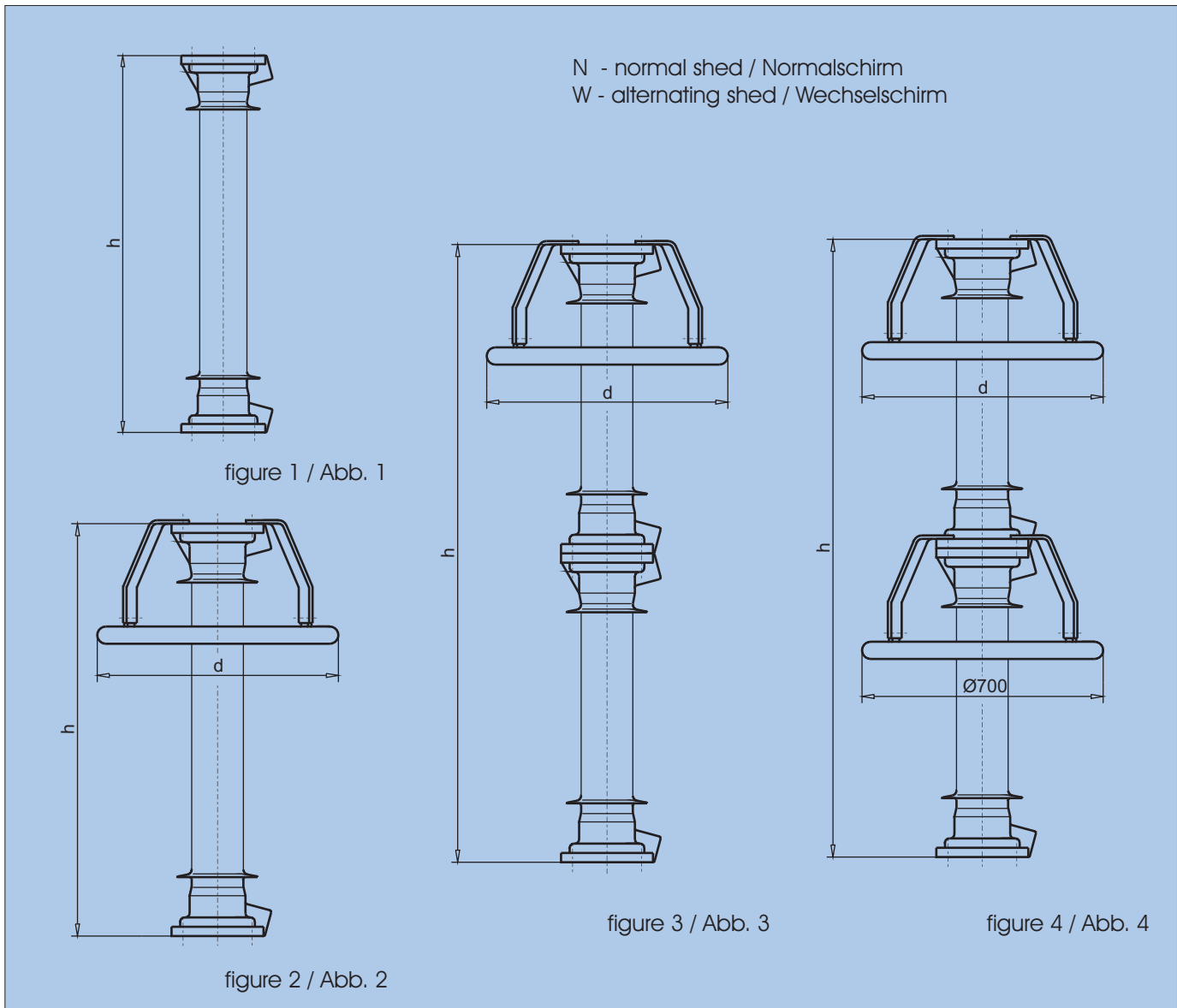
Typ / Type	rated voltage / Bemessungsspannung	continuous operating voltage / Dauerspannung	temporary overvoltage TOV / ¹⁾ zeitweil. Spannungsüberhöhung ¹⁾		residual voltage at steep, lightning and switching impulse current / Restspannung bei Steil-, Blitz- und Schaltstoßstrom										min. housing size / min. Gehäusegröße	
			U _r	U _c	U _{1s}	U _{10s}	10 kA	5 kA	10 kA	20 kA	40 kA	250 A	500 A	1000 A		2000 A
							(1/2 μs)	(8/20 μs)	(8/20 μs)	(8/20 μs)	(8/20 μs)	(30/70μs)	(30/70μs)	(30/70μs)		(30/70μs)
kV	kV	kV	kV	kV	kV	kV	kV	kV	kV	kV	kV	kV	kV	kV		
SBK 6/20.4-I	6	4,8	6,9	6,4	15,6	13,7	14,4	15,6	17,0	11,7	11,9	12,2	12,5	1		
SBK 12/20.4-I	12	9,6	13,8	12,8	31,1	27,4	28,8	31,1	34,0	23,3	23,8	24,5	25,1	1		
SBK 18/20.4-I	18	14,4	20,7	19,2	46,7	41,0	43,2	46,7	51,0	35,0	35,6	36,7	37,6	1		
SBK 30/20.4-I	30	24,0	34,5	32,0	77,8	68,4	72,0	77,8	85,0	58,3	59,4	61,2	62,6	1		
SBK 48/20.4-I	48	38,4	55,2	51,1	124,4	109,4	115,2	124,4	135,9	93,3	95,0	97,9	100,2	3		
SBK 60/20.4-I	60	48	69	64	156	137	144	156	170	117	119	122	125	3		
SBK 72/20.4-I	72	58	83	77	187	164	173	187	204	140	143	147	151	3		
SBK 75/20.4-I	75	60	86	80	194	171	180	194	212	146	149	153	157	3		
SBK 78/20.4-I	78	62	90	83	202	178	187	202	221	151	154	159	163	3		
SBK 81/20.4-I	81	65	93	86	210	184	194	210	229	157	160	165	169	3		
SBK 84/20.4-I	84	67	97	89	218	192	202	218	238	164	167	172	176	3		
SBK 90/20.4-I	90	72	104	96	233	205	216	233	255	175	178	184	188	4		
SBK 96/20.4-I	96	77	110	102	248	219	230	248	271	186	190	196	200	4		
SBK 102/20.4-I	102	82	117	109	265	233	245	265	289	198	202	208	213	4		
SBK 108/20.4-I	108	86	124	115	280	246	259	280	306	210	214	220	225	4		
SBK 114/20.4-I	114	91	131	121	296	260	274	296	323	222	226	233	238	4		
SBK 120/20.4-I	120	96	138	128	311	274	288	311	340	233	238	245	251	5		
SBK 123/20.4-I	123	98	141	131	319	280	295	319	348	239	243	251	257	5		
SBK 132/20.4-I	132	106	152	141	342	301	317	342	374	257	262	269	276	5		
SBK 138/20.4-I	138	110	159	147	357	314	331	357	391	268	273	281	288	6		
SBK 144/20.4-I	144	115	166	153	374	329	346	374	408	280	285	294	301	6		
SBK 150/20.4-I	150	123	173	160	400	352	370	400	437	300	305	315	322	6		
SBK 168/20.4-I	168	134	193	179	435	383	403	435	476	326	332	343	351	7		
SBK 186/20.4-I	186	149	214	198	482	424	446	482	526	361	368	379	388	8		
SBK 192/20.4-I	192	154	221	204	498	438	461	498	544	373	380	392	401	9		
SBK 198/20.4-I	198	158	228	211	513	451	475	513	561	385	392	404	413	9		
SBK 210/20.4-I	210	168	242	224	544	479	504	544	595	408	416	428	438	10		
SBK 214/20.4-I	214	171	246	228	555	488	514	555	607	416	424	437	447	10		
SBK 228/20.4-I	228	182	262	243	591	520	547	591	645	443	451	465	476	2x 6		
SBK 240/20.4-I	240	192	276	256	622	547	576	622	680	467	475	490	501	2x 6		
SBK 264/20.4-I	264	211	304	281	685	602	634	685	748	514	523	539	552	2x 7		
SBK 288/20.4-I	288	230	331	307	746	656	691	746	815	560	570	587	601	2x 7		
SBK 336/20.4-I	336	269	386	358	870	766	806	870	951	653	665	685	701	2x 8		
SBK 342/20.4-I	342	274	393	364	887	780	821	887	969	665	677	698	714	2x 8		
SBK 360/20.4-I	360	288	414	383	933	821	864	933	1020	700	713	734	752	2x 8		
SBK 420/20.4-I	420	336	483	452	1089	958	1008	1089	1189	816	832	857	877	2x10		

1) With a prior energy stress of two line discharges of class 4./ Mit Vorbelastung von 2 Leitungsentladungen der Klasse 4.

Power frequency voltage versus time characteristic (TOV) (initial temperature +60°C)
Wechselspannungs - Zeit - Kennlinie (TOV) (Ausgangstemperatur +60°C)

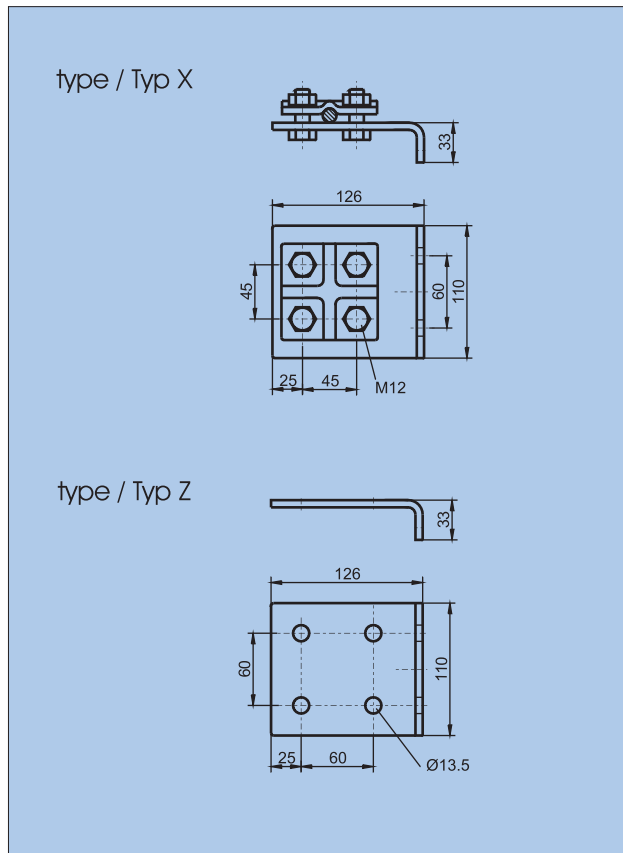
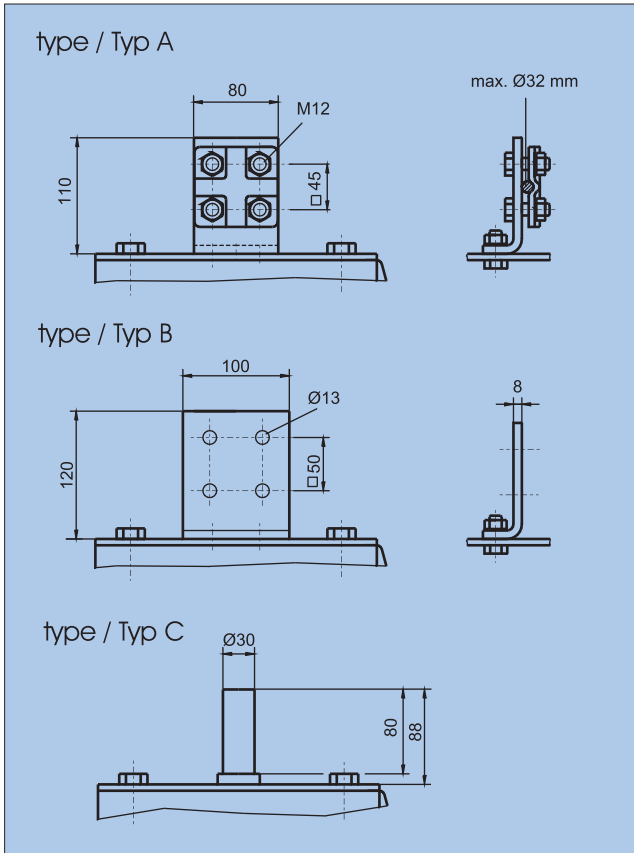


housing size / Gehäusegröße	height / Höhe h ± 3% mm	min. creepage distance / min. Kriechweg		max. weight / max. Gewicht ≈ m kg	grading ring / Potential-ring d mm	figure / Abbildung	insulation of arrester housing (applied to standard atmosphere) / äußere Isolation (bei Standardatmosphäre)		
		type N / Typ N mm	type W / Typ W mm				p.f. withstand voltage (wet) / Nennstehwechselspannung (berechnet) PFWL 50 Hz kV	lightning impulse withstand voltage / Nennstehblitzspannung LIWL 1.2/50 kV	switching impulse withstand voltage (wetted) / Nennstehschaltspannung SIWL 250/2500 kV
1	617	830	1120	25	-	1	90	190	165
2	914	1590	2206	35	-	1	160	340	290
3	1009	1847	2560	40	-	1	180	390	335
4	1205	2295	3268	50	-	1	225	485	415
5	1400	2743	3976	55	-	1	270	580	495
6	1542	3079	4507	60	-	1	300	650	550
7	1727	3639	5210	70	700	2	300	640	545
8	1822	3975	5746	75	700	2	300	645	545
9	2013	4311	6277	80	700	2	340	730	620
10	2205	4759	6985	85	700	2	380	820	695
2x 6	3084	6158	9014	115	900	3	500	1065	905
2x 7	3453	7278	10420	135	1250	3	605	1295	1100
2x 8	3644	7950	11492	155	1250	4	570	1220	1035
2x 9	4026	8622	12554	160	1250	4	670	1435	1220
2x 10	4409	9518	13970	165	1250	4	755	1615	1370

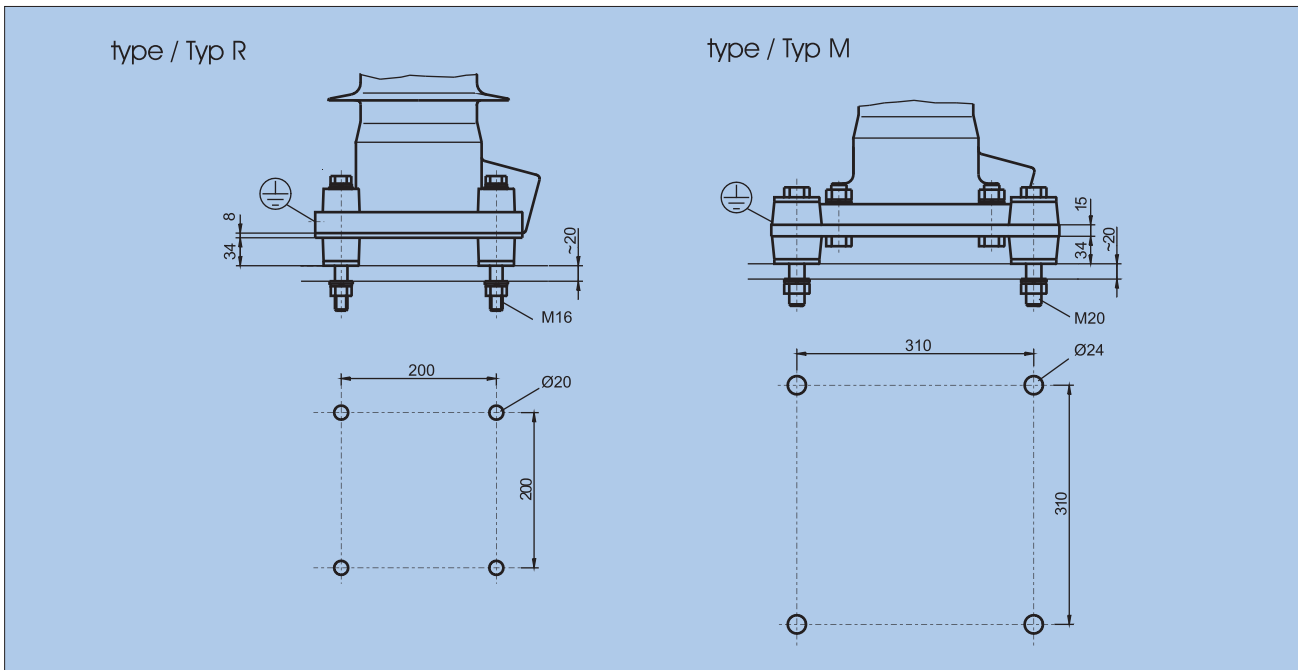


line terminals / Phasenanschlüsse

earth terminals / Erdanschlüsse



variants of installation and drilling plan / Aufstellvarianten



How to order / Bestellbeispiel

Metal oxide surge arrester
with composite polymer housing /
Metalloxideableiter im Kunststoff
Verbundisolator

SBK 198/10.4-I

Housing / Gehäuse
line connection / Phasenanschluß
variant of installation / Aufstellvariante
earth connection / Erdanschluß

W9
A
R
X

Specifications in this leaflet are subject to change without notice. /
Wir behalten uns vor, technische Inhalte zu ändern.



ZOTUP S.r.l.
Via A. Depretis, 11
24124 Bergamo
Italy
VAT No. IT01734950163
Ph. +39 035 361035
Fax +39 035 361025
www.zotup.it
info@zotup.it