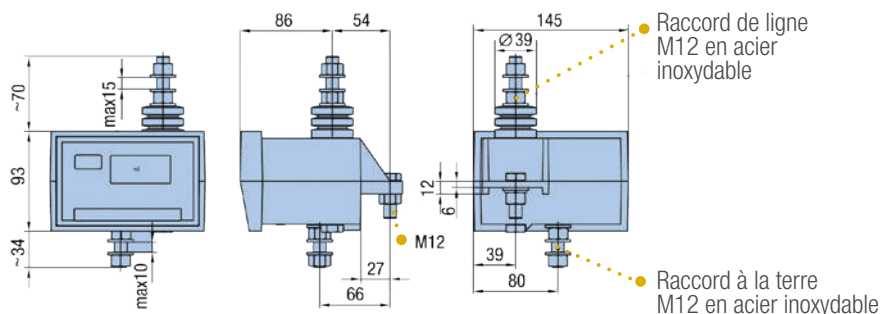
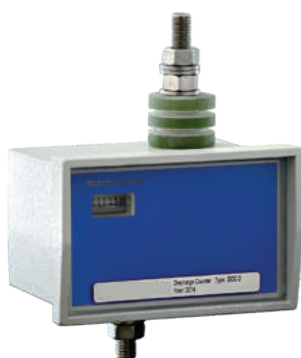




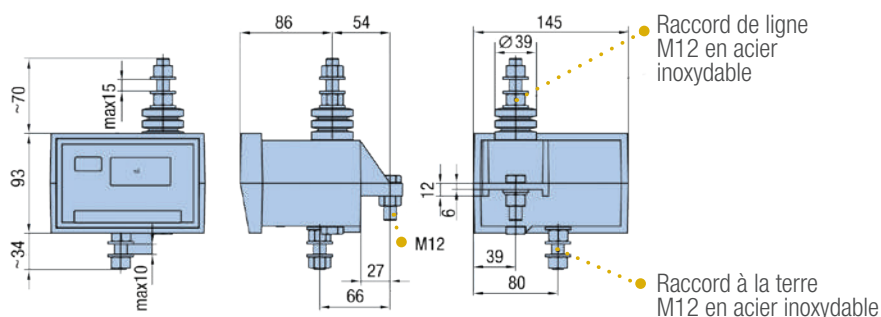
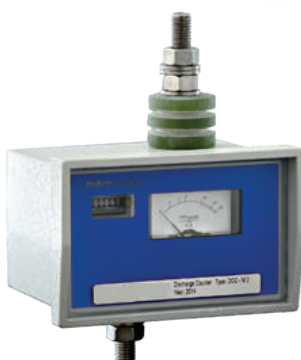
Parafoudres: pour haute tension



ZUSC



ZUSC-M



Compteurs de coupe de foudre ZU SC et ZU SC-M

Conforme à la norme IEC/EN 62561-6.

L'installation d'un compteur de coup de foudre peut être combiné avec un parafoudre monté sur un support isolant.

Les compteurs de coups de foudre ne nécessitent pas d'alimentation électrique, ils sont installés sur la borne de terre d'un seul parafoudre ou à la borne de terre commune à plusieurs parafoudres. Le modèle ZU SC est capable de comptabiliser les impacts au sol.

Le modèle ZU SC-M comptabilise les impacts au sol et fournit une valeur de courant total de fuite via un compteur analogique.

Un changement significatif de la valeur de courant après installation indique une détérioration du parafoudre ou une augmentation du niveau de pollution sur la surface isolante du parafoudre.

Les deux modèles peuvent être fournis, sur demande, avec un contact auxiliaire pour une surveillance à distance du comptage.

Modèle		ZU SC	ZU SC-M
CODE		105 000	106 000
Classe selon IEC/EN 62561-6		Type II	Type II
Courant minimal de décharge comptabilisé (8/20 μ s)	$I_{n \text{ min}}$	100 A	100 A
Courant maximal de décharge comptabilisé (8/20 μ s)	$I_{n \text{ max}}$	100 kA	100 kA
Tension résiduelle à 100 kA 4/10 μ s		6 kV crête	6 kV crête
Indicateur numérique		6 chiffres	6 chiffres
Fréquence de comptage maximum		5/seconde	5/seconde
Indicateur analogique/mètre			0-30 mA crête/ $\sqrt{2}$

FIGE TECHNIQUE

Modèle ... avec contact de télésignalisation		ZU SC t	ZU SC-M t
CODE		105 001	106 001
Contact de télésignalisation		Contact ouvert normalement sans potentiel	
Borne-taille des conducteurs pour les contacts de télésignalisation		max. 1,5 mm ² flexible	
Switching capacity		ac: 250 V / 0,5 A – dc: 125 V / 0,2 A; 75 V / 0,5 A	