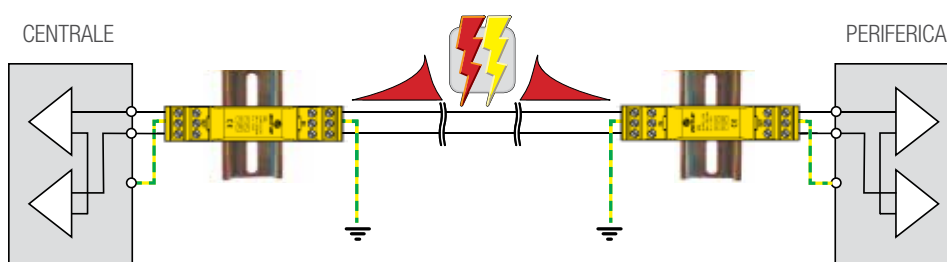


Zoccolo per guida + SPD in modulo estraibile



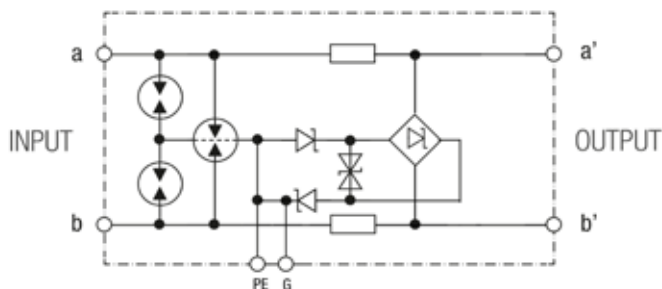
S-ASI ... B ... è un limitatore di sovratensioni SPD. Tipicamente installato in serie a circuiti di telecomunicazione e segnale di apparecchiature a basso livello di resistibilità/immunità. Fornisce le seguenti caratteristiche e vantaggi:

- Classificazione per le prove a impulso: categorie C1, C2, C3, D1 (secondo IEC/EN 61643-21);
- I limitatori di sovratensioni S-ASI ... sono realizzati in esecuzione estraibile e garantiscono la continuità del circuito di segnale, non interrompono il circuito, quando il modulo ad innesto viene estratto;
- La protezione fine di modo comune e di modo differenziale lo rende particolarmente idoneo per circuiti di segnale tra equipaggiamenti con riferimento a terra;
- Protezione da sovratensioni per scariche dirette ed indirette;
- Il comportamento dell'SPD, in caso di fine vita, è in corto circuito;
- La connessione è effettuata con morsetti a vite per garantire la massima affidabilità del collegamento;
- Il collegamento a terra è effettuato tramite i morsetti PE, G e la guida DIN.

Modello S-ASI 1 B ...	PROFIBUS			
	6	12	24	48
CODICE	343 006	343 012	343 024	343 048
Numero di linee protette	1			
SPD classificazione all'impulso/categoria	C1, C2, C3, D1			
Tensione nominale	U_N 6 V dc/4,2 V ac	12 V dc/9 V ac	24 V dc/18 V ac	48 V dc/39 V ac
Tensione massima continuativa	U_C 7,2 V dc	14,4 V dc	28,8 V dc	57,6 V dc
Corrente nominale	I_L 0,5 A			
Categoria C1 - Corrente nominale di scarica (8/20 μ s) per filo	I_n 1 kA			
Categoria C1 - Livello di protezione a I_n filo (tutti i modi)	U_p 70 V	80 V	150 V	220 V
Categoria C2 - Corrente nominale di scarica (8/20 μ s) per filo	I_n 15 kA			
Categoria C2 - Livello di protezione a I_n filo (tutti i modi)	U_p 110 V	130 V	180 V	260 V
Categoria C3 - Livello di protezione a 1 kV/ μ s filo (tutti i modi)	U_p \leq 45 V	\leq 50 V	\leq 50 V	\leq 70 V
Categoria D1 - Corrente scarica impulsiva linea/PE (10/350 μ s)	$I_{imp\ 10/350}$ 2,5 kA			
Categoria D1 - Corrente scarica impulsiva totale (10/350 μ s)	$I_{total\ 10/350}$ 5 kA			
Tempo d'intervento	t_a \leq 1 ns			
Banda passante	100 MHz			
Data Rate	100 Mbit/s			
Impedenza serie longitudinale	1,8 Ω			
Capacità parassita	C	1,5 nF		
Temperatura d'esercizio	-25 ... +70 °C			
Sezione di collegamento dei morsetti	max. 1,5 mm ² flessibile			
Montaggio	per interno, su guida DIN 35 x 7,5 mm IEC/EN 60715			
Materiale custodia	termoplastico			
Grado di protezione	IP	20		
Peso indicativo	50 g			
Dimensione: larghezza	17,5 mm (1 modulo)			
GTIN (EAN)	8054890322010	8054890322027	8054890322034	8054890322041



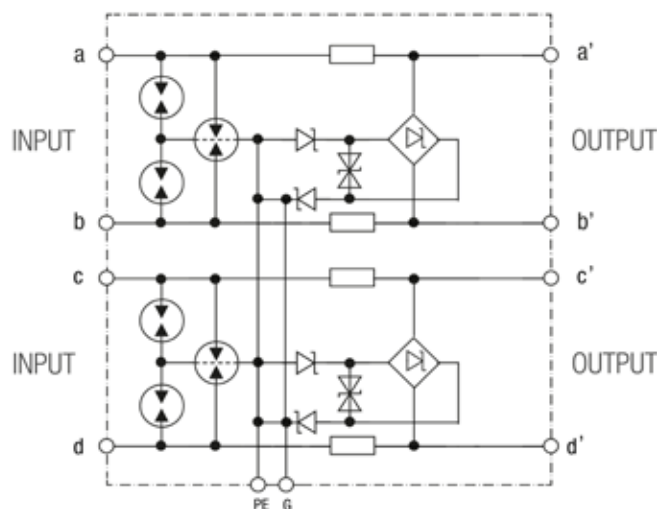
MODELLO S-ASI 1 B ...



Schema tipico di protezione per interfacce ad alta frequenza di trasmissione dati. La protezione consente una trasmissione dati fino a 100 Mbit/s. Il livello di protezione offerto da questa soluzione è ininfluente dalla ripidità del transitorio.

S-ASI ... B ...

MODELLO S-ASI 2 B ...



Modello S-ASI 2 B ...	PROFIBUS				
		6	12	24	48
CODICE		343 206	343 212	343 224	343 248
Numero di linee protette		2			
SPD classificazione all'impulso/categoria		C1, C2, C3, D1			
Tensione nominale	U_N	6 V dc/4,2 V ac	12 V dc/9 V ac	24 V dc/18 V ac	48 V dc/39 V ac
Tensione massima continuativa	U_c	7,2 V dc	14,4 V dc	28,8 V dc	57,6 V dc
Corrente nominale	I_L	0,5 A			
Categoria C1 - Corrente nominale di scarica (8/20 μ s) per filo	I_n	1 kA			
Categoria C1 - Livello di protezione a I_n filo (tutti i modi)	U_p	70 V	80 V	150 V	220 V
Categoria C2 - Corrente nominale di scarica (8/20 μ s) per filo	I_n	15 kA			
Categoria C2 - Livello di protezione a I_n filo (tutti i modi)	U_p	110 V	130 V	180 V	260 V
Categoria C3 - Livello di protezione a 1 kV/ μ s filo (tutti i modi)	U_p	≤ 45 V	≤ 50 V	≤ 50 V	≤ 70 V
Categoria D1 - Corrente scarica impulsiva linea/PE (10/350 μ s)	$I_{imp\ 10/350}$	2,5 kA			
Categoria D1 - Corrente scarica impulsiva totale (10/350 μ s)	$I_{total\ 10/350}$	5 kA			
Tempo d'intervento	t_a	≤ 1 ns			
Banda passante		100 MHz			
Data Rate		100 Mbit/s			
Impedenza serie longitudinale		1,8 Ω			
Capacità parassita	C	1,5 nF			
Temperatura d'esercizio		-25 ... +70 °C			
Sezione di collegamento dei morsetti		max. 1,5 mm ² flessibile			
Montaggio		per interno, su guida DIN 35 x 7,5 mm IEC/EN 60715			
Materiale custodia		termoplastico			
Grado di protezione	IP	20			
Peso indicativo		50 g			
Dimensione: larghezza		17,5 mm (1 modulo)			
GTIN (EAN)		8054890322058	8054890322065	8054890322072	8054890322089

DATI TECNICI